

FLOS  
OUTDOOR



# Captain Flint

Design by Michael Anastassiades

USA



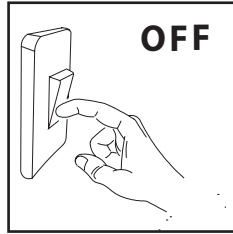
QUALIFIED  
STAFF

**ITA.** E' obbligatorio che l'installazione e la messa in servizio dell'apparecchio vengano effettuate da personale qualificato nel rispetto delle norme vigenti.

**US:** CAUTION: To reduce the risk of fire or electrical shock, turn off power at circuit breaker before installing or servicing. Read all instructions before beginning. System intended for installation by a licensed electrician in accordance with NEC and local codes, and familiar with the construction and operation of this product and any hazards involved. Save these instructions

**ESP.** PRECAUCIÓN: Para reducir el riesgo de incendio o de descarga eléctrica, apague la alimentación en el interruptor del circuito antes de proceder a la instalación o realizar el mantenimiento. Lea todas las instrucciones antes de comenzar. El sistema está diseñado para su instalación por un electricista acreditado de conformidad con el NEC y los códigos locales y que esté familiarizado con la estructura y el funcionamiento de este producto y todos los riesgos que conlleva. Guarde estas instrucciones

**FR.** ATTENTION : pour réduire le risque d'incendie ou de choc électrique, coupez le courant au disjoncteur avant l'installation ou l'entretien. Lisez toutes les instructions avant de commencer. Système destiné à être installé par un électricien agréé, conformément au NEC et aux codes locaux, familiarisé avec le montage et le fonctionnement de ce produit ainsi que tous les risques encourus. Conservez ces instructions



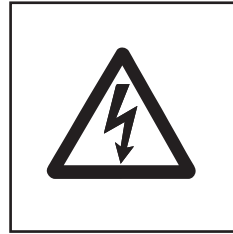
OFF

**ITA.** Prima di effettuare qualsiasi intervento sugli apparecchi togliere l'alimentazione elettrica.

**US.** Make sure there is no power connection before performing any maintenance.

**ESP.** Antes de manipular el aparato, desconectar la alimentación eléctrica.

**FR.** Avant de procéder à toute opération, toujours couper l'alimentation électrique et s'assurer qu'elle ne peut pas être rétablie accidentellement.

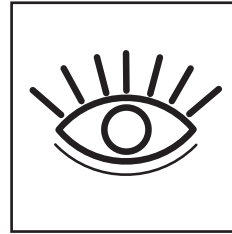


**ITA.** ATTENZIONE: RISCHIO ELETTRICO. Assicurare che le spine di collegamento e le prese siano poste in luoghi asciutti e non in luoghi dove si possa accumulare acqua.

**US.** WARNING: ELECTRICAL HAZARD. Ensure that the connecting plugs and sockets are located in dry areas and not in areas where water may accumulate.

**ESP.** ATENCIÓN: RIESGO ELÉCTRICO. Asegurarse de que las clavijas de conexión y las tomas se encuentren en lugares secos y en los que no se pueda acumular agua.

**FR.** ATTENTION: RISQUE D'ÉLECTROCUTION. S'assurer que les prises de connexion et les fiches se trouvent dans des lieux secs et non pas dans des lieux où l'eau peut s'accumuler.



**ITA.** Gruppo di Rischio 1

**US.** Risk Group 1

**ESP.** Grupo de riesgo 1

**FR.** Groupe de risque 1



FLOS

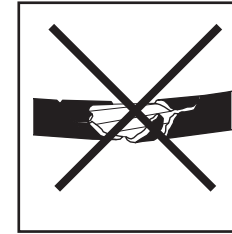
Outdoor

**ITA.** Il modulo LED contenuto in questo apparecchio di illuminazione può essere sostituito esclusivamente dal costruttore. Per un'eventuale sostituzione, si prega contattare il proprio rivenditore.

**US.** The LED module contained in this luminaire can only be replaced by the manufacturer only. For further information, please contact your supplier.

**ESP.** El módulo led contenido en esta luminaria solo podrá ser reemplazado por el fabricante. Para más información por favor contacte con el proveedor.

**FR.** La source lumineuse LED de cet appareil peut être remplacée seulement par le constructeur. Merci de contacter votre revendeur.

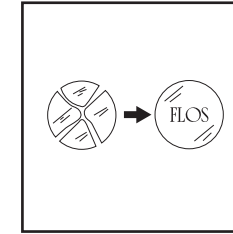


**ITA.** Se il cavo flessibile esterno di questo apparecchio è danneggiato, deve essere sostituito esclusivamente dal costruttore o dal suo servizio di assistenza, al fine di evitare pericoli.

**US.** If the external flexible cable or cord of this luminaire is damaged, it shall be exclusively replaced by the manufacturer or his service centre, in order to avoid a hazard.

**ESP.** Si el cable flexible externo de esta luminaria está dañado, lo debe sustituir exclusivamente el fabricante o su servicio de asistencia técnica, con el fin de evitar peligros.

**FR.** Si le câble flexible externe de cet appareil est endommagé, il doit être remplacé exclusivement par le fabricant ou son service d'assistance, afin d'éviter tout danger.

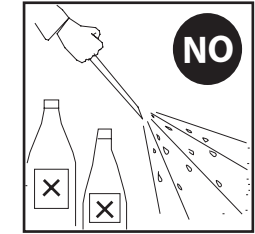


**ITA.** Sostituire il vetro/diffusore con ricambio originale FLOS in caso di rottura.

**US.** If glass components break replace only with manufacturer supplied replacements.

**ESP.** En caso de rotura del cristal/difusor, sustituirlo por recambios originales FLOS.

**FR.** Remplacez le verre/diffuseur cassé par des pièces de rechange originales FLOS.

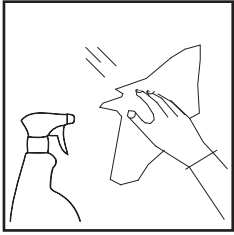


**ITA.** Nessuna parte dell'apparecchio, deve stare a contatto diretto con sostanze chimiche aggressive (es. fertilizzanti, diserbanti, calce).

**US.** Keep away from aggressive agents and chemical substances (e.g. fertilizer, weed-killer, lime).

**ESP.** Ninguna parte del aparato debe estar en contacto directo con el terreno o con sustancias químicas agresivas (fertilizantes, herbicidas, cal, etc).

**FR.** Gardez l'appareil à l'abri de toute substance chimique aggressive (engrais, désherbant, chaux).

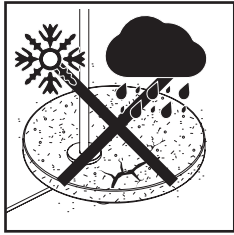


**ITA.** Pulire periodicamente gli apparecchi per rimuovere gli accumuli di sporco che si depositano sulle griglie e nella testa delle viti. Pulire le parti in acciaio utilizzando appositi detergenti. Per la pulizia dell'apparecchio utilizzare un panno morbido e detergente neutro.

**US.** Keep the luminaire clean to prevent dirt deposit on frames and screw heads. On steel parts use dedicated cleaners only. Use a soft cloth and neutral soap to clean the device.

**ESP.** Limpiar periódicamente los aparatos para retirar la acumulación de sedimentos depositados sobre los aros y las cabezas de los tornillos. Limpiar las partes de acero utilizando el detergente adecuado. Utilícese un paño suave y un detergente neutro para limpiar el producto.

**FR.** Nettoyez l'appareil périodiquement pour éviter l'oxydation de la collerette et des vis. Nettoyez les parties en acier avec des produits spécifiques. Utiliser un chiffon doux et un détergent neutre pour le nettoyage de l'appareil.

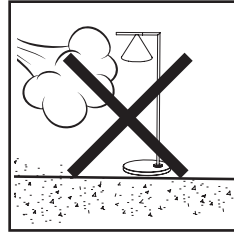


**ITA.** LA PIETRA NATURALE, PER SUA CONFORMAZIONE UNICA, NECESSITA ACCORGIMENTI:  
-Si consiglia, all'inizio della stagione fredda, di non lasciare la pietra in esterno per evitare ristagni di acqua che, ghiacciandosi, possono provocarne la rottura;  
-Si consiglia una cauta movimentazione della pietra onde evitare possibili danneggiamenti.  
-Per la pulizia delle basi utilizzare detergenti neutri.

**US.** DUE TO ITS UNIQUE MAKEUP, NATURAL STONE COMES WITH SOME PRECAUTIONS:  
We recommend that the stone not be left outdoors in cold weather to avoid stagnant water, which may break the stone if it freezes.  
We recommend moving the stone carefully to avoid damaging it.  
Use neutral soaps to clean the bases.

**ESP.** LA PIEDRA NATURAL, POR SU CONFORMACIÓN ÚNICA, NECESITA CIERTAS PRECAUCIONES:  
-Al inicio de la estación fría, se aconseja no dejar la piedra en el exterior para evitar estancamientos de agua que puedan helarse y provocar roturas.  
-Se aconseja mover la piedra con precaución para evitar posibles daños.  
-Utilícese un detergente neutro para limpiar las bases.

**FR.** DU FAIT DE SA CONFORMATION UNIQUE, LA PIERRE NATURELLE EXIGE QUELQUES PRÉCAUTIONS :  
-En début d'hiver, il est conseillé de ne pas laisser la pierre à l'extérieur afin d'éviter toute stagnation de l'eau risquant d'entraîner une rupture en cas de gel.  
-Il est également conseillé de manier la pierre avec précaution afin d'éviter tout risque d'endommagement.  
-Nettoyer les socles au moyen d'un détergent neutre.

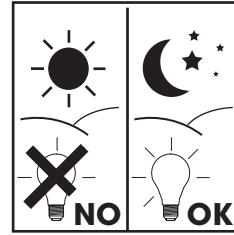


**ITA.** In presenza di forte vento porre immediatamente in sicurezza l'apparecchio.

**US.** Immediately secure the device in the presence of strong wind.

**ESP.** En caso de viento fuerte, situar el aparato en un lugar seguro.

**FR.** En cas de vent fort, placer immédiatement l'appareil en sécurité.



**ITA.** Non è ammessa l'accensione dell'apparecchio nelle ore diurne.

**US.** Do not switch on the device during daylight hours.

**ESP.** No está permitido encender el aparato durante las horas diurnas.

**FR.** Ne pas allumer l'appareil pendant la journée.

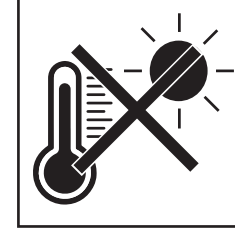


**ITA.** Ogni manufatto è realizzato artigianalmente ed interamente a mano, pertanto, eventuali lievi imperfezioni che rendono ogni pezzo unico e diverso, sono da considerarsi come caratteristiche e non come difetti.

**US.** Each product is individually manufactured with handcrafted process, therefore minor aesthetics imperfections and colour differences on the luminaires are to be considered as a sign of uniqueness and not a defecton.

**ESP.** Cada producto se fabrica de manera individual siguiendo un proceso artesano, por lo que las pequeñas imperfecciones estéticas y diferencias de color en las luminarias se deben considerar una muestra de singularidad y no un defecto.

**FR.** Chaque produit est fabriqué selon un processus artisanal ; c'est pourquoi les éventuelles imperfections et différences de teinte doivent être considérées comme la marque d'un produit unique et non comme un défaut.

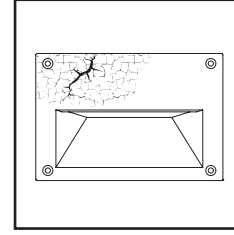


**ITA.** Alte temperature ambientali provocate da condizioni climatiche estreme o da altre fonti di calore riducono la durata e l'efficienza della componentistica o del modulo LED.

**US.** High environmental temperatures caused by extreme weather conditions or other heat sources reduce the durability and efficiency of the components or LED module.

**ESP.** Las altas temperaturas ambiente provocadas por condiciones climáticas extremas u otras fuentes de calor reducen la duración y la eficiencia de los componentes o del módulo LED.

**FR.** Les températures environnementales élevées causées par des conditions météorologiques extrêmes ou d'autres sources de chaleur réduisent la durabilité et l'efficacité des composants ou du module LED.



**ITA.** Durante il montaggio e la manutenzione degli apparecchi è necessario prestare particolare attenzione a non danneggiare la verniciatura a polvere. Un danno combinato all'azione dell'acqua potrebbe provocarne la corrosione.

I prodotti chimici danneggiano la protezione anticorrosione.

**US.** During the installation and the maintenance of the fixtures it is IMPORTANT to be careful and avoid damages on the paint coating. Damages on the coating exposed to outdoor conditions or water, could cause corrosion. Chemical substances affect the anticorrosion covering protection.

**ESP.** Durante el montaje y el mantenimiento de los dispositivos, es preciso tener un cuidado especial para no dañar el revestimiento de la pintura en polvo. Un daño al revestimiento combinado con la exposición en el exterior o con el efecto del agua, podría causar corrosión. Los productos químicos dañan la protección anticorrosión.

**FR.** Lors de l'installation et de l'entretien des appareils, il est IMPORTANT de veiller à ne pas endommager le revêtement de peinture. Les dommages sur le revêtement exposé aux conditions extérieures et l'action de l'eau peuvent provoquer la corrosion. Les produits chimiques affectent la protection anticorrosion.

**ITA. Per tutti gli apparecchi di illuminazione deve essere effettuata a cadenza programmata la manutenzione dell'installazione come leggi vigenti nei paesi di utilizzo e le istruzioni contenute in questa scatola:**

- Verificare il serraggio delle viti che fissano le varie parti dell'apparecchio;
- Verificare l'integrità di tutti i pressacavi e dei cavi;
- Verificare il serraggio dei pressacavi;
- Verificare l'integrità e l'elasticità delle guarnizioni che non devono risultare danneggiate;
- In caso di componenti danneggiati essi vanno sostituiti prima di rimettere in servizio l'apparecchio utilizzando solo ricambi originali.

Si consiglia di effettuare controlli ad ogni sostituzione di lampada o almeno ogni anno, scegliendo il periodo più breve in relazione al tipo di impianto.

E' vietato l'uso improprio dell'apparecchio o ogni manomissione del prodotto o modifica non autorizzata dalla casa costruttrice (in caso contrario decade ogni forma di garanzia e responsabilità).

Nel caso in cui ARES dia il consenso al reso degli apparecchi per il controllo, essi dovranno essere restituiti lasciando un pezzo di cavo di alimentazione di 3.9"-7.9" uscente dall'apparecchio.

**US. For all lighting devices, regularly scheduled maintenance of the installation should be carried out as per current laws in the countries where they are used and according to the instructions contained in this box:**

- Check the fastening of the screws.
- Inspect cables and cable glands for any possible damage.
- Check the fastening of cable glands.
- Check if seals are in working order.
- Defect or damaged components must be replaced before switching the luminaire on. Use original spare parts only.

It is important to carry out luminaire maintenance at each bulb substitution or at least once per year.

Any improper use or installation, any tampering or any unauthorised modification of the luminaire causes the immediate expiry of the warranty on the luminaire and of any claim against the manufacturer.

Should Ares allow the return of a luminaire for technical inspection or tests, they must be returned with a piece of wiring cable (3.9"-7.9" connected to the luminaire).

**ESP. Para todos los dispositivos de iluminación, debe realizarse de manera programada el mantenimiento de la instalación de acuerdo con la legislación vigente en los países de uso y con las instrucciones incluidas en esta caja:**

- Verificar el par de apriete de los tornillos que fijan las diferentes partes del aparato.
- Verificar la integridad de todos los prensaestopas y de los cables.
- Verificar el par de apriete del prensaestopas.
- Verificar la integridad y elasticidad de las juntas de goma. En ningún momento pueden estar dañadas.
- En caso de componentes dañados, se sustituirán siempre por recambios originales antes de volver a poner en servicio el aparato.

Se aconsejan controles en cada sustitución de la lámpara o al menos una vez al año, lo que antes suceda, en función del tipo de instalación.

Está prohibido el uso inadecuado del aparato, manipulación del producto o modificación no autorizada del cuerpo constructivo (en caso contrario decaerá la garantía y responsabilidad por parte de ARES).

En el caso de que ARES acepte una devolución del aparato para su examen, se deberán enviar dejando un trozo de cable de la alimentación saliendo del aparato de al menos 3.9"-7.9".

**FR. Tous les luminaires doivent être entretenus régulièrement, conformément aux lois en vigueur dans le pays où ils sont utilisés, et aux instructions contenues dans cette boîte:**

- Contrôlez le serrage des vis.
- Contrôlez l'intégrité du câble et du presse-étoupe.
- Contrôlez le serrage du presse-étoupe.
- Contrôlez l'intégrité des joints.
- Avant d'allumer l'appareil remplacez tous composants endommagés par des pièces de rechange originales.

Effectuez l'entretien de l'appareil après chaque remplacement de l'ampoule ou au moins une fois par an.

La garantie perd toute validité en cas d'utilisation ou installation inexacte ou de modification non autorisée de l'appareil.

En cas de retour de l'appareil pour contrôle technique, après autorisation de Ares, veuillez le rendre avec un morceau de câble de 3.9"-7.9" connecté à l'appareil.

**ITA. La sicurezza dell'apparecchio è garantita solo rispettando le normative vigenti nei paesi di utilizzo e le istruzioni contenute in questa scatola: pertanto è necessario conservarle. Il rispetto di queste istruzioni è fondamentale per il corretto funzionamento dell'apparecchio e dell'impianto.**

**US. The safety of the device is guaranteed only by respecting existing regulations in the countries where the device is used and by following the instructions contained in this box. These instructions should therefore be saved. Compliance with these instructions is essential for the correct operation of the device and system.**

**ESP. La seguridad del dispositivo solo se garantiza si se respetan las normativas vigentes en los países de uso y las instrucciones incluidas en esta caja. Por ese motivo, es necesario guardarlas. El cumplimiento de estas instrucciones resulta fundamental para el correcto funcionamiento del dispositivo y del sistema.**

**FR. La sécurité de l'appareil n'est garantie que si les normes en vigueur dans le pays d'utilisation et les instructions contenues dans cette boîte sont respectées : il est donc important de les conserver. Le respect de ces instructions est fondamental pour le bon fonctionnement de l'appareil et de l'installation.**

CAPTAIN FLINT FLOOR OUTDOOR  
11W/100÷240V/50-60Hz  
COB LED  
2700K\_3000K\_4000K  
Integral electronic power supply

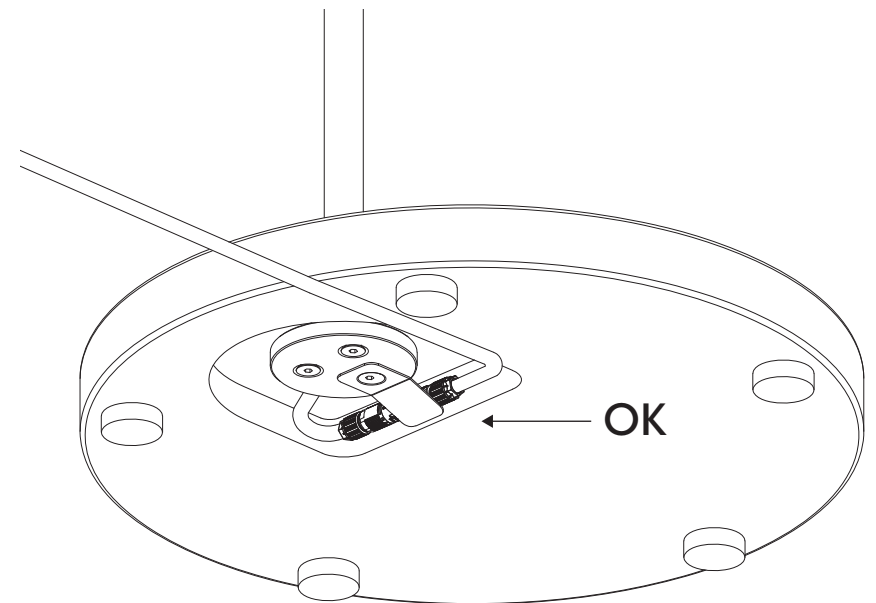
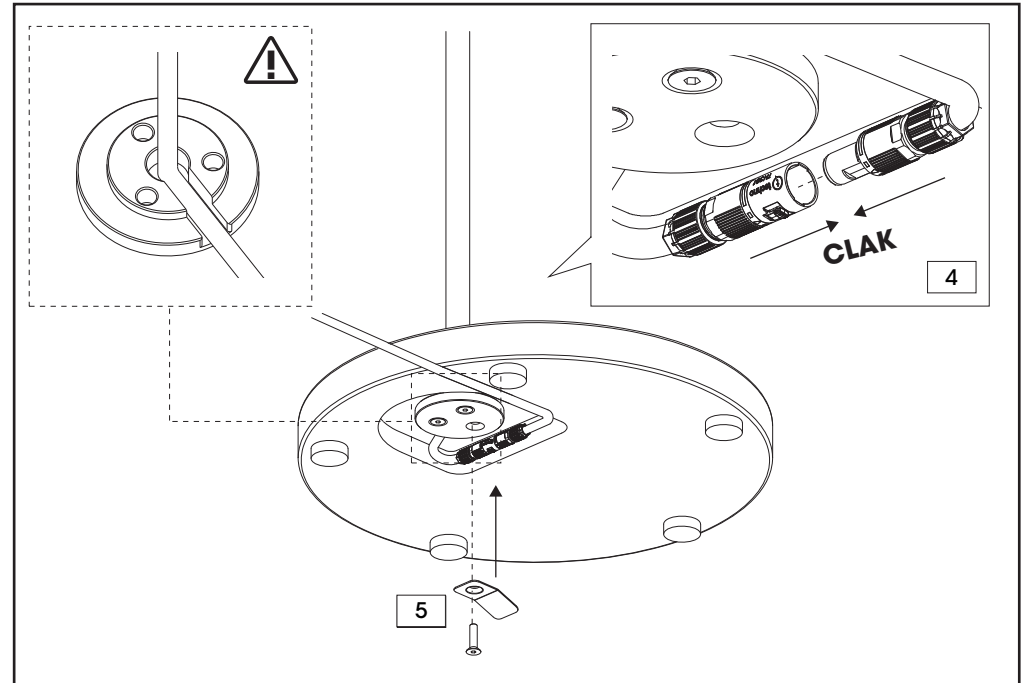
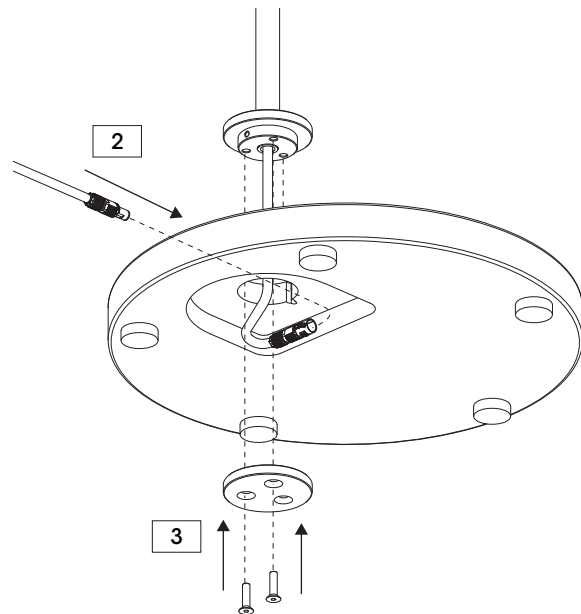
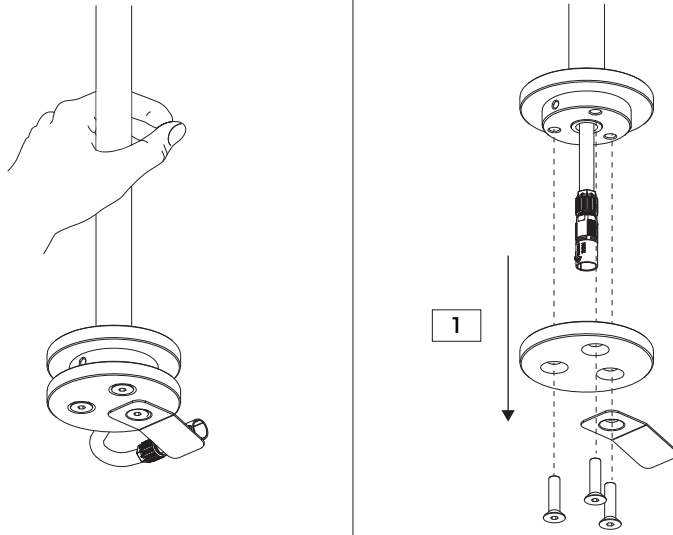
- WET LOCATION -

CAPTAIN FLINT WALL OUTDOOR  
9W/110÷277Vac/50-60Hz (ON-OFF)  
9W/110÷127Vac/50-60Hz (1-10V)  
COB LED  
2700K\_3000K\_4000K  
Integral electronic power supply

- WET LOCATION -

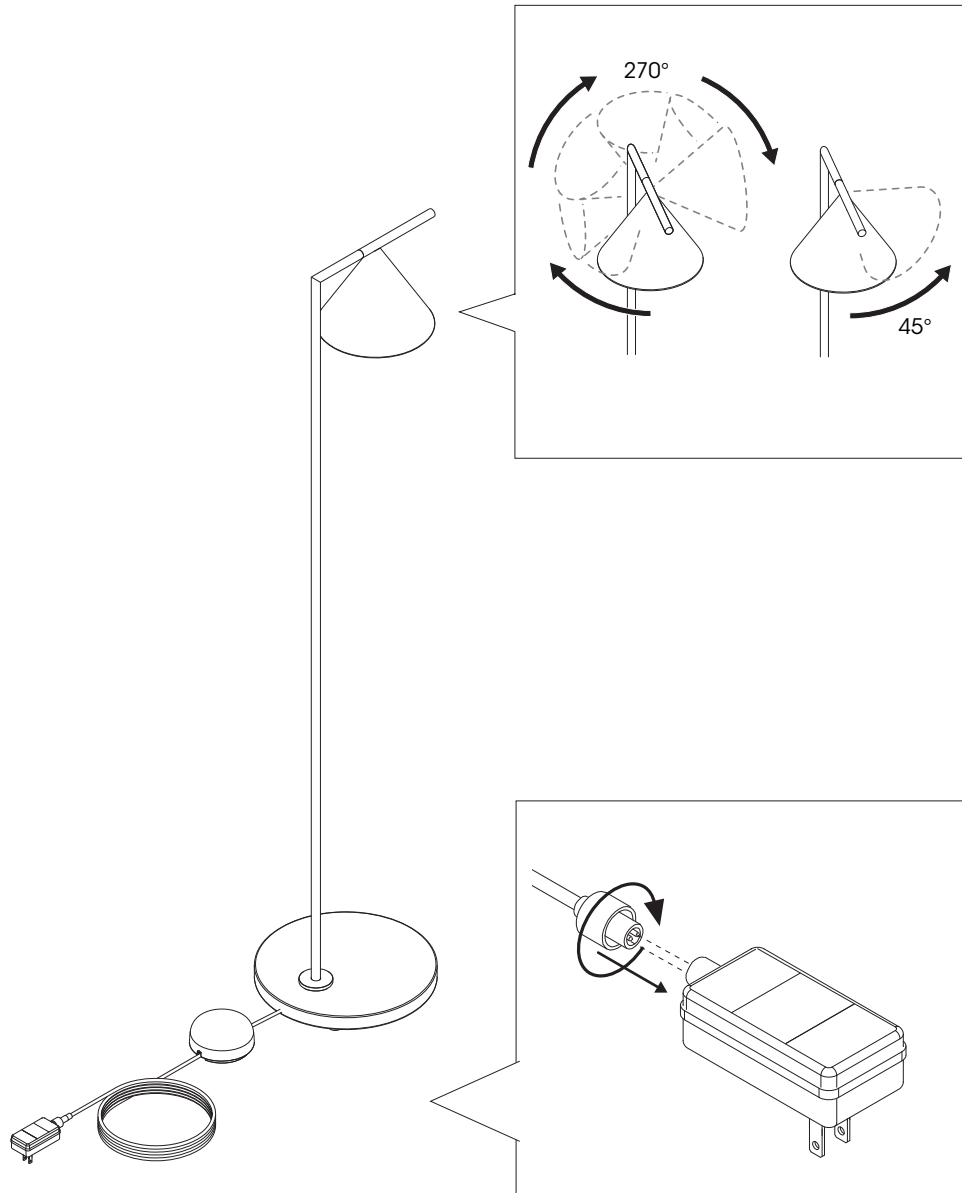
## Captain Flint FLOOR

FISSAGGIO STELO SU BASE - STEM INSTALLATION ON BASE -  
 MONTAJE DEL VÁSTAGO EN LA BASE - INSTALLATION DU MAT SUR BASE



## Captain Flint FLOOR

ROTAZIONE LAMPADA - LAMP ROTATION -  
ROTACIÓN CUERPO DE LA LUMINARIA - ROTATION DU CORPS DE LA LAMPE

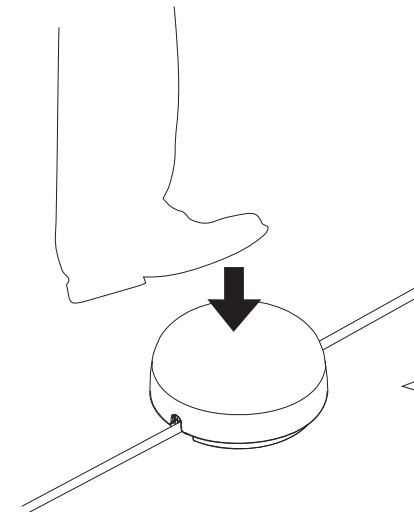


## Captain Flint FLOOR

INTERRUTTORE A PEDALE - PUSH SWITCH DIMMER -  
INTERRUPTOR REGULADOR INTENSIDAD LUMINOSA DE PEDAL - INTERRUPTEUR VARIATEUR À PEDALE



- Il dimmer è equipaggiato di dispositivo di protezione termica autoripristinante.
- Il dimmer, con spina collegata, è sempre in funzione: se ne consiglia il distacco nelle ore diurne.
- Effettuare il collegamento della spina alla presa in luoghi protetti dall'acqua.
- Dimmer is equipped with a self-restoring heating protective device.
- When plug is connected the dimmer is always operating, we suggest to unplug it during daytime.
- Connect the plug to the socket in places protected from the water.
- El dimmer está dotado de un dispositivo de protección térmica con reajuste automático.
- Cuando la clavija está conectada, el dimmer siempre está funcionando; se aconseja desconectarlo durante las horas diurnas.
- Realice la conexión de la clavija con la toma de electricidad en sitios que estén protegidos del agua.
- Le variateur est équipé d'un dispositif de protection thermique à réinitialisation automatique.
- Lorsque la fiche reste connectée, le variateur est toujours en fonctionnement: nous recommandons de la débrancher pendant la journée.
- Brancher la fiche à la prise dans des endroits protégés de l'eau.



SHORT PUSH



ON (HOLD)

LONG  
**PUSH**

To Max/To Min

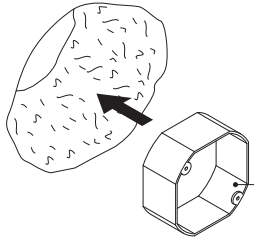
SHORT PUSH



OFF

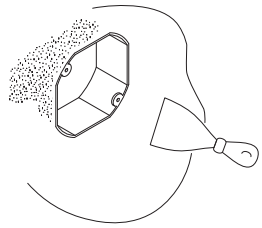
## Captain Flint WALL

CASSAFORMA - FORMWORK - BOITIER D'ENCASTREMENT - ENCOFRADO

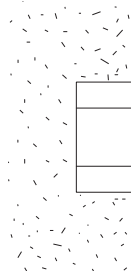


-SCATOLA DI DERVAZIONE OTTAGONALE 4" NON FORNITA  
-4" OCTAGONAL JUNCTION BOX NOT INCLUDED  
-BOITE DE DERIVATION OCTOGONALE 4" NON FOURNIE  
-CAJA DE CONEXIONES OCTOGONAL DE 4" NO INCLUIDA

1



2

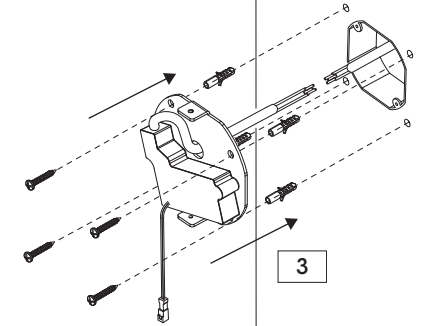
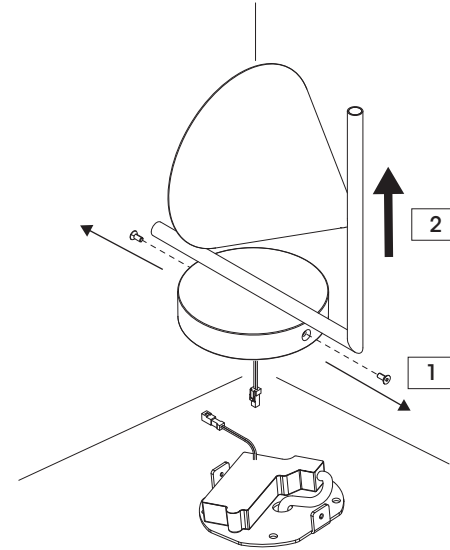


-CASSAFORMA A FILO PARETE  
-FLUSH WITH THE INSTALLATION SURFACE  
-AU RAS DE LA SURFACE D'INSTALLATION  
-ENCOFRADO A RAS DE LA PARED



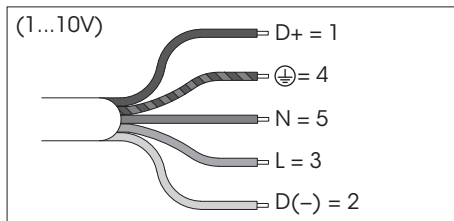
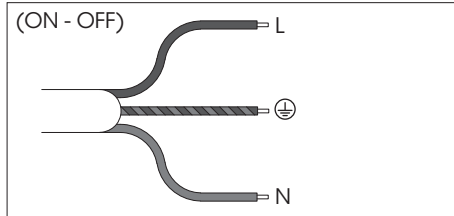
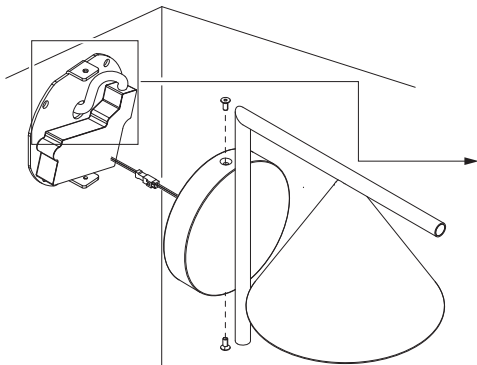
## Captain Flint WALL

FISSAGGIO A PARETE - INSTALLATION ON WALL - INSTALLATION AU MUR - INSTALACIÓN EN PARED

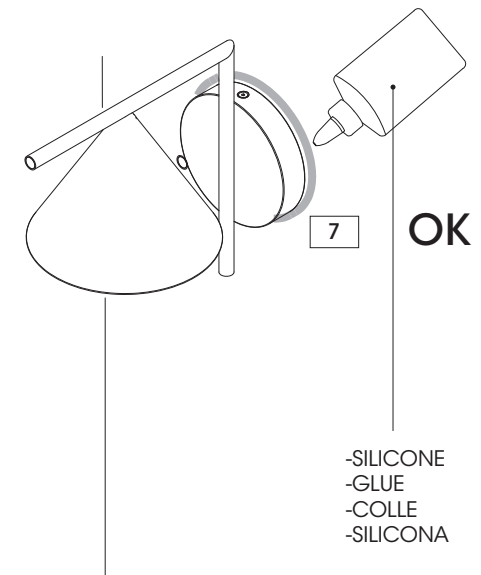
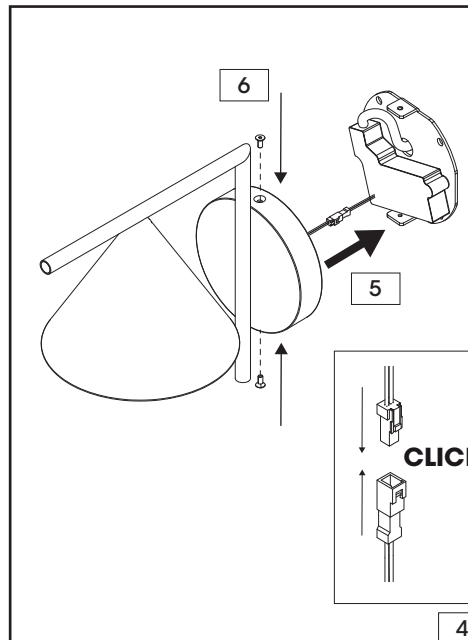


## Captain Flint WALL

CABLAGGIO - WIRING - CABLAGE - CABLEADO



— D+ = 1 = Marrone/Brown/Marron/Marrón  
— D(-) = 2 = Rosso/Red/ Rouge/ Rojo  
— L = 3 = Nero/Black/Noir/Negro  
— ⊕ = 4 = Verde/Green/Vert/Verde  
— N = 5 = Bianco/White/Blanc/Bianco



OK

-SILICONE  
-GLUE  
-COLLE  
-SILICONA

**ITA. Direttiva 2002/96/CE rifiuti di apparecchiature elettriche ed elettroniche /RAEE:**

**Informazioni agli utenti: ai sensi dell'articolo 13 del Decreto legislativo 25 Luglio del 2005, n. 151 "Attuazione delle Direttive 2002/95/CE, 2002/96/CE e 2003/108/CE, relative alla riduzione dell'uso di sostanze pericolose nelle apparecchiature elettriche ed elettroniche, nonché allo smaltimento dei rifiuti" questo prodotto è conforme.**

Il simbolo del cassonetto barrato riportato sull'apparecchiatura o sulle sua confezione indica che il prodotto alla fine della propria vita utile deve essere raccolto separatamente dagli altri rifiuti. L'utente dovrà pertanto conferire l'apparecchiatura giunta a fine vita agli idonei centri di raccolta differenziata dei Rifiuti Elettronici ed Elettrotecnici, oppure riconsegnarla al rivenditore al momento dell'acquisto di una nuova apparecchiatura di tipo equivalente, in ragione di uno a uno. L'adeguata raccolta differenziata per l'avvio successivo dell'apparecchiatura dismessa al riciclaggio, al trattamento ed allo smaltimento ambientalmente compatibile contribuisce ad evitare possibili effetti negativi sull'ambiente e sulla salute e favorisce il rimpiego e/o riciclo dei materiali di cui è composta l'apparecchiatura. Lo smaltimento abusivo del prodotto da parte dell'utente comporta l'applicazione delle sanzioni amministrative previste dalla norma vigente.

**US. Directive 2002/96/EC (Waste Electrical and Electronic Equipment - WEEE):**

**Information for users.**

This product complies with EU Directive 2002/96/EC. The crossed-out wastebasket symbol on the appliance means that at the end of its useful lifespan, the product must be disposed of separately from ordinary household wastes. The user is responsible for delivering the appliance to an appropriate collection facility at the end of its useful lifespan. Appropriate separate collection to permit recycling, treatment and environmentally compatible disposal helps prevent negative impact on the environment and human health and promotes recycling of the materials making up the product. For more information on available collection facilities, contact your local waste collection service or the shop where you bought this appliance.

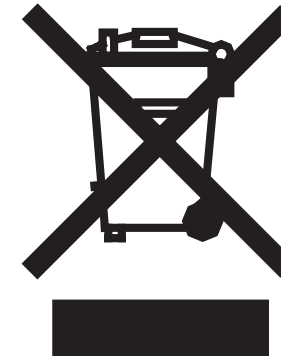
**ESP. Información al consumidor: En relación a la Directiva , 2002/95/CE, 2002/96/CE e 2003/108/CE, relativas a la reducción del uso de sustancias peligrosas en el aparellaje eléctrico y electrónico, así como del reciclaje de los mismos.**

Este producto es conforme con la Directiva EU 2002/96/CE. El símbolo de la papelera barrada situado sobre el aparato indica que este producto, al final de su vida útil, debe ser tratado separadamente de los residuos domésticos. El usuario es responsable de la entrega del aparato al final de su vida útil a los centros de recogida autorizados. El adecuado proceso de recogida autorizados. El adecuado proceso de recogida diferenciada permite dirigir el aparato desechado al reciclaje, a su tratamiento y a su desmantelamiento de una forma compatible con el medio ambiente, contribuyendo a evitar los posibles efectos negativos sobre el ambiente y la salud, favoreciendo el reciclaje de los materiales de los que está compuesto el producto. Para información más detallada inherente a los sistemas de recogida o al establecimiento donde se adquirió el producto.

**FR. Directive 2002/96/CE (Déchets d'équipements électriques et électroniques - DEEE):**

**Informations aux utilisateurs.**

Ce produit est conforme à la Directive ED 2002/96/CE. Le symbole de la corbeille barrée reporté sur l'appareil indique que ce dernier doit être éliminé à part lorsqu'il n'est plus utilisable et non pas avec les ordures ménagères. L'utilisateur a la responsabilité de porter l'appareil hors d'usage à un centre de ramassage spécialisé. Le tri approprié des déchets permet d'acheminer l'appareil vers le recyclage, le traitement et l'élimination de façon écologiquement compatible. Il contribue à éviter les effets négatifs possibles sur l'environnement et sur la santé, tout en favorisant le recyclage des matériaux dont est constitué le produit. Pour avoir des informations plus détaillées sur les systèmes de ramassage disponibles, s'adresser au service local d'élimination des déchets ou au revendeur.



**RAEE-WEEE**

**This information only applies to customers in the European Union, according to Directive 2002/96/EC of the European parliament and of the council of 27 January 2003 on waste electrical and electronic equipment (WEE) and legislation transposing and implementing it into the various national legal systems.**



